

TWOMASTER S

Otomatik Transfer alteri Kullanma Kılavuzu



TWOMASTER
manages the energy

İçindekiler

1. Önsöz.....	3
2. Özet.....	3
3. Çalışma koşulları.....	3
4. Depolama ve sevkiyat koşulları.....	3
5. Ürün seçim kılavuzu.....	4
6. Ürün Kodları.....	4
7. Teknik özellikler.....	5
8. Ürün montajı.....	6
9. Bakım talimatları.....	6
10. Terminal tanımları 40-1600A.....	7
11. Terminal yerleşimi.....	7
12. Taslak çizim ve ölçüler 40-1600A	8
13. LCD Ekran kullanma kılavuzu.....	9
13.1 LCD Ekran Genel Görünüm.....	9
13.2 Fabrika Ayarları.....	10
13.3 LCD Ekran Ölçüler ve Montaj	10
13.4 Genel Ayarlar.....	11
13.5 Zaman Sorgulama ve Ayar.....	12
13.6 Genel Tanımlamalar.....	13
13.7 Jeneratör Egzersiz Ayarları.....	14
14. Kullanma ve Bakım Talimatları	14
15. Uyarılar.....	14
16. Notlar.....	15

1. Önsöz

TWOMASTER marka ürünleri tercih ettiğiniz için teşekkür ederiz.

Yüksek kalitede ürünler ve özverili bir hizmet sunuyoruz.

Kurulum ve bağlantıdan önce kullanma kılavuzunu dikkatlice okumalısınız.

Doğru kullanım için güvenlik uyarılarına dikkat etmelisiniz.

Ürün kullanım notları ;

1- Bu cihazın kurulumu , devreye alma ve bakımı profesyonel bir personel tarafından yapılmalıdır.

2- Kurulum , devreye alma ve bakım sırasında her iki güç kaynağı da kesilmelidir.

3- Cihaz topraklaması uygun şekilde yapılmalıdır.

4- Cihaza enerji verilmeden önce ark korumaları ve pano kapısı kapatılmalıdır.

5- Amaç dışı kullanım ya da işlemler , elektrik çarpmasına , yangına veya patlamaya neden olabilir.

Yaralanma ve ölümlerle sonuçlanabilecek kazalara maruz kalmamak için enerji altında kumanda ya da güç kablolarına dokunmayın!



2. Özet

TWOMASTER B, S, E ve R serisi ürünler PC sınıfı otomatik transfer alteridir , temel olarak 415V gerilime, 50/60Hz frekansa, maksimum 3200A nominal akıma sahip iki güç kaynağının transferinde kullanılır. Ana güç kaynağının olağan dışı verilere sahip olması durumunda , yedek güç kaynağının güvenli ve otomatik olarak devreye girmesini sağlar.

TWOMASTER ; I (Ana güç kaynağı), 0 (Kapalı / OFF), II (Yedek güç kaynağı) olmak üzere üç kalıcı pozisyona sahiptir. İki kaynak transferinde yaygın olarak kullanılır. Güvenli ve emniyetli transfer için elektriksel ve mekanik kilitlemeleri fabrika imalatında yapılır.

Otomatik transfer alterleri IEC60947-6-1 standardına uygun olarak imal edilmektedir.

3. Çalışma Koşulları

Ortam sıcaklığı : Düzeltme katsayısı uygulanmadan -5°C ile +40°C

Atmosferik koşullar : Maksimum nem %50 , +40°C . Aylık nem oranı %90. Düşük sıcaklıkta daha yüksek neme izin verilir. Sıcaklık değişimlerinden dolayı ara sıra yoğunlaşma için özel işlem yapılmalıdır.

Rakım : Düzeltme katsayısı uygulanmadan maksimum 2000m

Kirlilik Sınıfı: Tesis alanı çevre kirliliği Sınıf III

Kullanım kategorisi: AC-32B

Elektromanyetik Ortam: A ortamına uygundur. B ortamında, ürün zararlı elektromanyetik parazitlere neden olur, bu durumda kullanıcının uygun koruma prosedürünü uygulaması gerekir.

4. Depolama ve Sevkiyat Koşulları

Nakliye sırasında yağmur ve kar altında bulunmamalıdır.

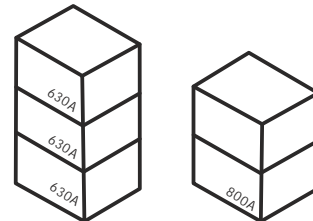
Depolama ortam sıcaklığı -25°C ile +55°C arasında olmalıdır.

Bağıl nem %95'ten fazla olmamalıdır. (<25°C sıcaklıkta)

Kuru ve tuzlu olmayan atmosferik ortamda saklanmalıdır.

630A: dikey olarak en fazla 3 kutu istiflenebilir.

800A: dikey olarak en fazla 2 kutu istiflenebilir.



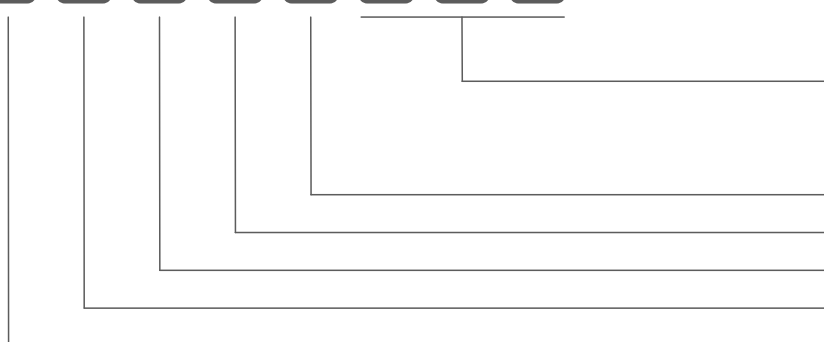
5. Ürün Seçim Kılavuzu



TWOMASTER	R	B	S	E
Otomatik transfer ünitesi		✓	✓	✓
Uzak sinyal ile transfer	✓			
Manuel transfer	✓	✓	✓	✓
Ledli kaynak uygun göstergesi	✓	✓	✓	✓
Ledli konum göstergesi	✓	✓	✓	✓
Mekanik konum göstergesi	✓	✓	✓	✓
Köprüleme barası	✓	✓	✓	✓
Motor blo u çift besleme	✓	✓	✓	✓
Yardımcı kontak	✓	✓	✓	✓
Jeneratör Start/Stop		✓	✓	✓
Tek faz izleme		✓		
Üç faz izleme			✓	✓
Frekans izleme		✓	✓	✓
LCD Ekran			○	✓
RS485 Modbus haberle me				✓
Jeneratör Egzersiz			✓	✓
Gerilim alt/üst limit			✓	✓
Frekans alt/üst limit			✓	✓
Yangın alarm giri i		✓	✓	✓
✓ - Standart ○ - Opsiyonel				

6. Ürün Kodları

1 3 2 3 4 0 6 3



004-40A ; 006-63A ; 008-80A ;
 010-100A ; 012-125A ; 016-160A
 020-200A ; 025-250A ; 031-315A
 040-400A ; 050-500A ; 063-630A
 080-800A ; 100-1000A ; 120-1250A
 160-1600A ; 200-2000A ; 250-2500A
 320-3200A

Kutup Sayısı: 3-3 Kutup ; 4-4 Kutup
 Kontrol modülü tipi: 2-B ; 3-S ; 5-E ; 7-R
 Model: 2-Twomaster ; 3-Twomaster Pro
 Klas: 3-PC
 Ürün: 1-ATS

Örnek ürün kodu : 13234063-4x630A Twomaster S Serisi Otomatik Transferi alteri

7. Teknik Özellikler

Teknik Özellikler	40	63	80	100	125	160	200	250	315	400
Anma Akımı In(A) (400VAC)	40	63	80	100	125	160	200	250	315	400
Nominal zolasyon Gerilimi Ui (V)	500	500	500	500	500	500	500	500	500	500
Nominal Darbe Dayanım Gerilimi Uimp (kV)	8	8	8	8	8	8	8	8	12	12
Anma Çalı ma Akımı Ie(A) (IEC60947-6-1 400VAC AC31B)	40	63	80	100	125	160	200	250	315	400
Anma Çalı ma Akımı Ie(A) (IEC60947-6-1 400VAC AC32B)	40	63	80	100	125	160	200	250	315	400
Anma Çalı ma Akımı Ie(A) (IEC60947-6-1 400VAC AC33B)	40	63	63	63	100	100	160	160	315	400
Kısa Süreli Anma Dayanma Akımı Icw 0,1s (kA)	9	9	9	9	25	25	25	25	40	40
Kısa Süreli Anma Dayanma Akımı Icw 1s (kA)	5	5	5	5	12	12	12	12	20	20
Nominal Kısa Devre Kapama Kapasitesi Icm (kA)	8	8	8	8	17	17	17	17	26	26
Motor Çalı ma Gerilimi (V)	230	230	230	230	230	230	230	230	230	230
Güç Kaybı (Kontrol modülü)	<10W	<10W	<10W	<10W	<10W	<10W	<10W	<10W	<10W	<10W
Gerilim ölçüm aralı ı (V) (Kontrol modülü F-N)	40-300	40-300	40-300	40-300	40-300	40-300	40-300	40-300	40-300	40-300
Frekans (Hz)	50/60	50/60	50/60	50/60	50/60	50/60	50/60	50/60	50/60	50/60
Kontrol Modülü Yardımcı Gerilim (Jen. Egzersiz için)	24VDC	24VDC	24VDC	24VDC	24VDC	24VDC	24VDC	24VDC	24VDC	24VDC

Transfer Süresi										
Transfer Süresi I-0-II (sn)	0,5	0,5	0,5	0,5	1	1	1,1	1,1	1,2	1,2
Transfer Süresi I-0 veya 0-II (sn)	0,3	0,3	0,3	0,3	0,6	0,6	0,7	0,7	0,8	0,8

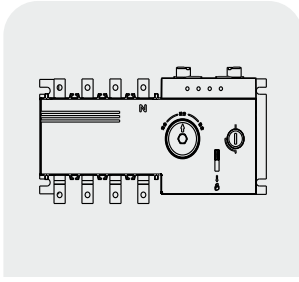
A ırlık										
Ürün Net A ırlı ı (kg) 3Kutup	4,25	4,35	4,45	4,45	8,2	8,2	10,4	10,4	17,8	17,8
Ürün Net A ırlı ı (kg) 4Kutup	4,3	4,4	4,5	4,5	8,7	8,7	11,3	11,3	20,2	20,2

Teknik Özellikler	500	630	800	1000	1250	1600	2000	2500	3200
Anma Akımı In(A) (400VAC)	500	630	800	1000	1250	1600	2000	2500	3200
Nominal zolasyon Gerilimi Ui (V)	500	500	500	500	500	500	1000	1000	1000
Nominal Darbe Dayanım Gerilimi Uimp (kV)	12	12	12	12	12	12	12	12	12
Anma Çalı ma Akımı Ie(A) (IEC60947-6-1 400VAC AC31B)	500	630	800	1000	1250	1600	2000	2500	3200
Anma Çalı ma Akımı Ie(A) (IEC60947-6-1 400VAC AC32B)	500	630	800	1000	1250	1600	2000	2500	3200
Anma Çalı ma Akımı Ie(A) (IEC60947-6-1 400VAC AC33B)	400	400	600	600	800	1000	1200	1500	1900
Kısa Süreli Anma Dayanma Akımı Icw 0,1s (kA)	40	50	90	90	90	90			
Kısa Süreli Anma Dayanma Akımı Icw 1s (kA)	20	25	50	50	50	50	50	50	55
Nominal Kısa Devre Kapama Kapasitesi Icm (kA)	26	26	55	55	55	55	50	50	55
Motor Çalı ma Gerilimi (V)	230	230	230	230	230	230	230	230	230
Güç Kaybı (Kontrol modülü)	<10W	<10W	<10W	<10W	<10W	<10W	<10W	<10W	<10W
Gerilim ölçüm aralı ı (V) (Kontrol modülü F-N)	40-300	40-300	40-300	40-300	40-300	40-300	40-300	40-300	40-300
Frekans (Hz)	50/60	50/60	50/60	50/60	50/60	50/60	50/60	50/60	50/60
Kontrol Modülü Yardımcı Gerilim (Jen. Egzersiz için)	24VDC	24VDC	24VDC	24VDC	24VDC	24VDC	24VDC	24VDC	24VDC

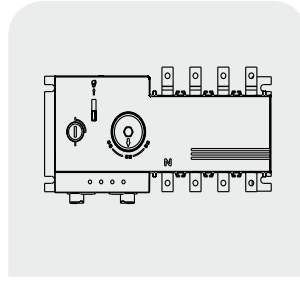
Transfer Süresi									
Transfer Süresi I-0-II (sn)	1,2	1,2	1,2	1,2	1,2	1,2	2,4	2,4	2,4
Transfer Süresi I-0 veya 0-II (sn)	0,8	0,8	0,8	0,8	0,8	0,8	1,6	1,6	1,6

A ırlık									
Ürün Net A ırlı ı (kg) 3Kutup	19	19	28	31	31	34			
Ürün Net A ırlı ı (kg) 4Kutup	22	22	32	36	36	40	95	98	135

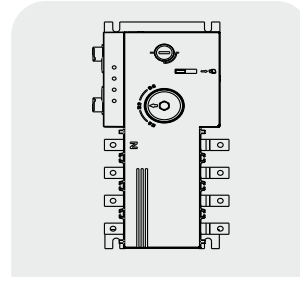
8. Ürün montajı



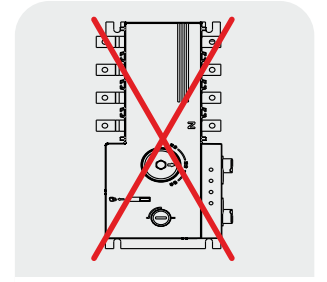
UYGUN



UYGUN



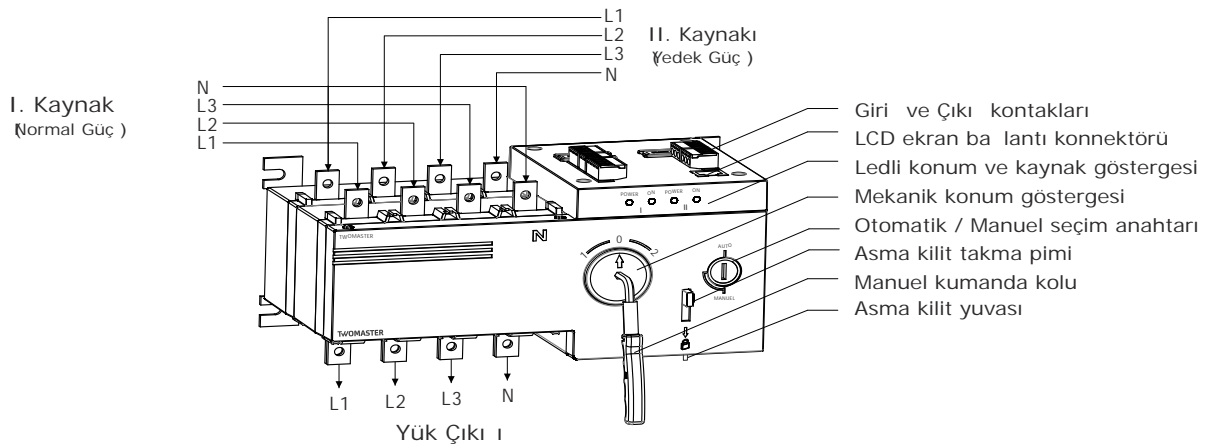
UYGUN



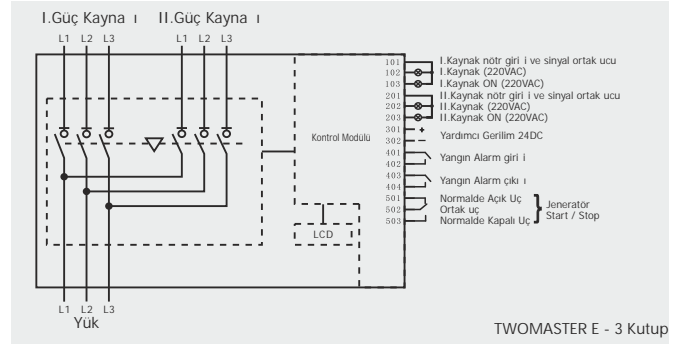
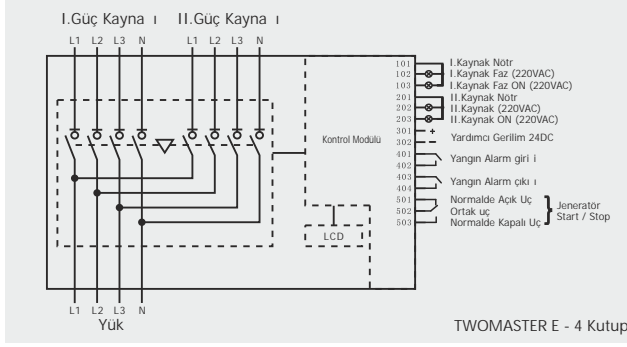
UYGUN DEĞİL

9. Bağlantı talimatları

40-1600A



10.1 Terminal Tanımları 40-1600A

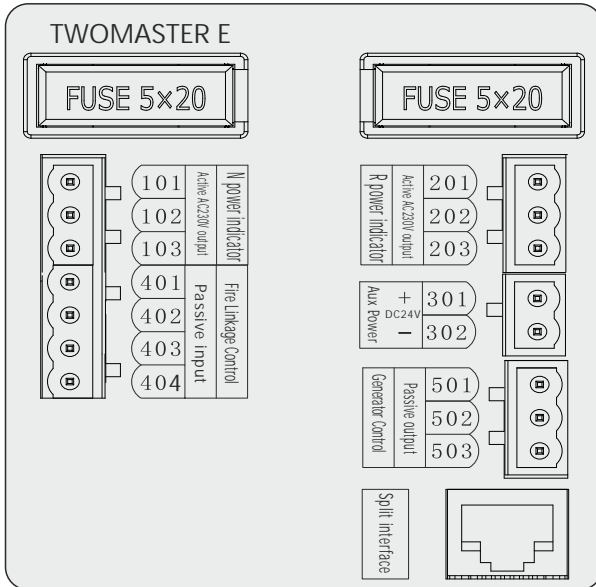


101...103	I.Kaynak yardımcı gerilim çıkı ları	Aktif 230VAC 0.5A)
101-Notr çıkı	ı ve 3 kutuplu ürün için Notr giri	ı
102-I.Kaynak faz çıkı	ı	
103-I.Kaynak faz çıkı	ı (aktif)	
201...203	II.Kaynak yardımcı gerilim çıkı ları	Aktif 230VAC 0.5A)
201-Notr çıkı	ı ve 3 kutuplu ürün için Notr giri	ı
202-II.Kaynak faz çıkı	ı	
203-II.Kaynak faz çıkı	ı (aktif)	
301-Yardımcı gerilim giri	ı 24VDC -	
302-Yardımcı gerilim giri	ı 24VDC +	
401...404	Yangın alarm sinyal giri	ı ve geri bildirim sinyal çıkı
401,402	Yangın alarm kuru kontak giri	ı
403,404	Yangın alarm kuru kontak çıkı	ı , ATS 0 pozisyonunda aktif olur
501...503	Jeneratör Start / Stop kontrol çıkı ları	
501	Jeneratör start Normalde Kapalı Kontak	
502	Jeneratör start ortak uç	
503	Jeneratör start Normalde Açık Kontak	

Yangın alarm:
Yangın alarm giri ı kuru kontaklıdır. Enerji uygulamayınız.
401-402 nolu ba lanı kapatıldı nda ATS 0 pozisyonuna geçer
ATS çalı mayı durdurur. ATSnin tekrar çalı ması için sinyal kesilmelidir.
S serisi için ayrıca manuel - otomatik anahtarları bir kez çevrilmelidir.

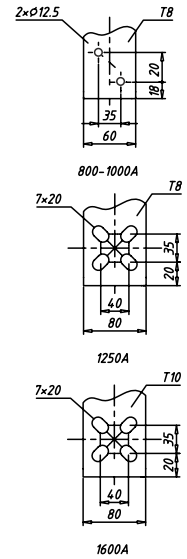
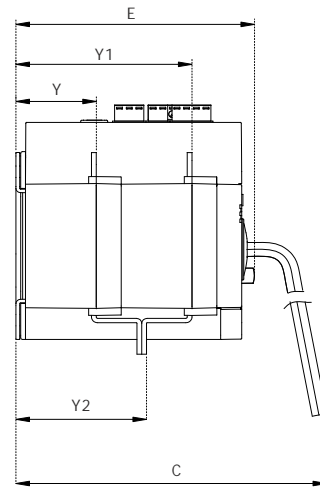
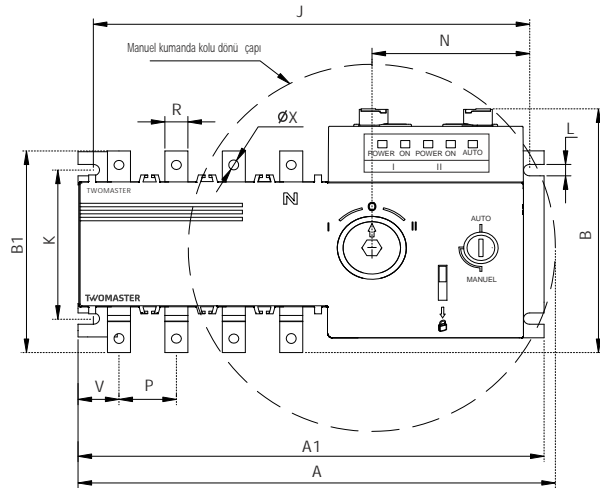
Jeneratör Start / Stop :
I. Güç kayna ı uygun de il ise : 501-502 açık , 502-503 kapalı
I. Güç kayna ı uygun ise : 501-502 kapalı , 502-503 açık

11. Terminal Yerle imi (40-1600A)



12. Taslak çizim ve ölçüler

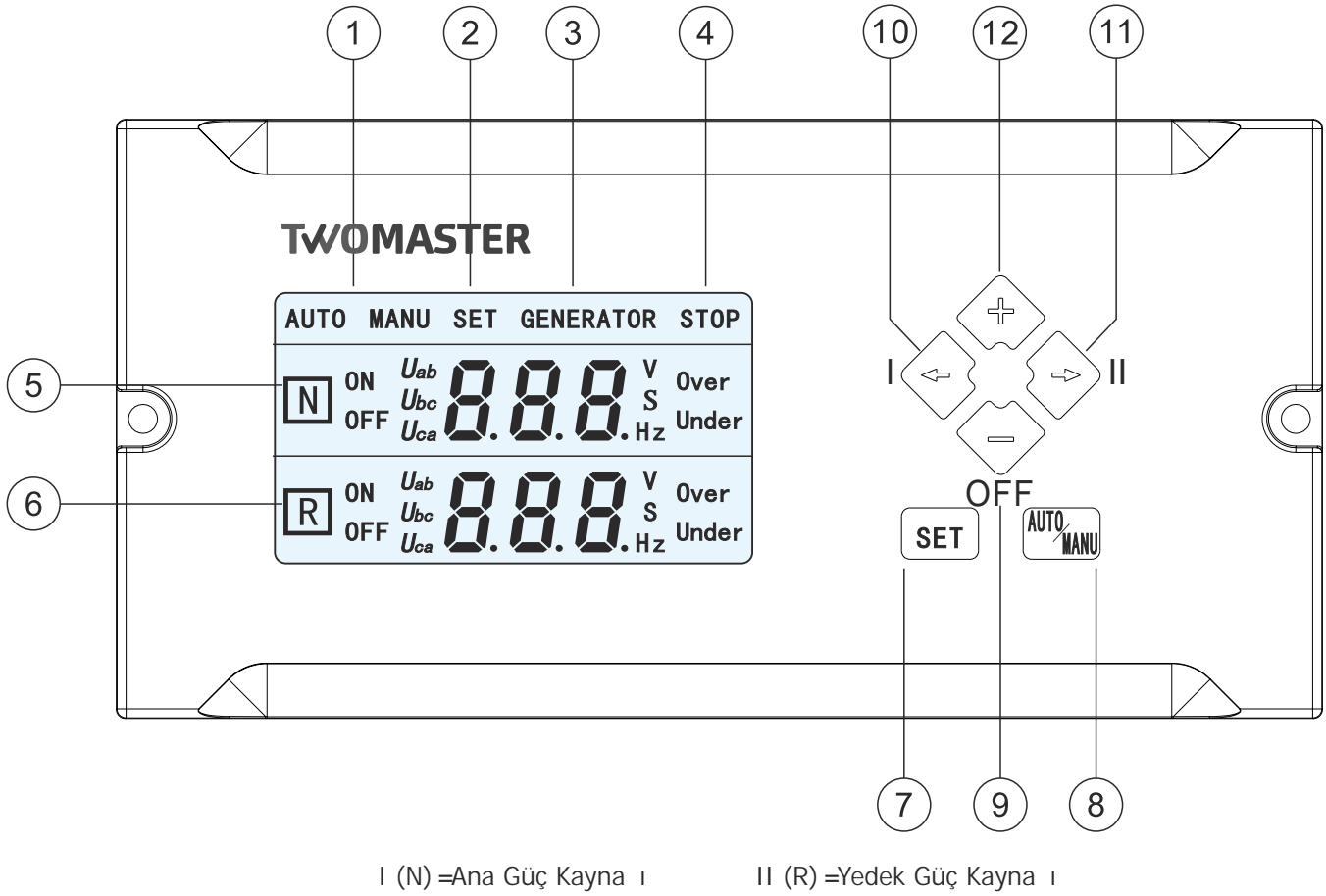
40A 1600A



3 Kutup		Ölçüler (mm)																		
In (A)	A	A1	B	B1	C	E	G	J	K	L	N	P	R	S	T	U	W	X	Y	Y1
40	330	244	145	125	165	125	174	228	85	6,5	83	30	14	18	2,5	99	125	6,5	41,5	91,5
63	330	244	145	125	165	125	174	228	85	6,5	83	30	14	18	2,5	99	125	6,5	41,5	91,5
80	330	244	145	125	165	125	174	228	85	6,5	83	30	14	18	2,5	99	125	6,5	41,5	91,5
100	330	244	145	125	165	125	174	228	85	6,5	83	30	14	18	2,5	99	125	6,5	41,5	91,5
125	374	301	175	140	200	150	174	285	102	7	94	36	20	18	3,5	99	125	8,5	55,5	125,5
160	374	301	175	140	200	150	174	285	102	7	94	36	20	18	3,5	99	125	8,5	55,5	125,5
200	436	370	178	134	240	198	174	344	108	7	99	50	24	30	3,5	148	173	11	72	157
250	436	370	178	134	240	198	174	344	108	7	99	50	24	30	3,5	148	173	11	72	157
315	502	420	206	222	260	244	174	416	176	9	101	65	50	50	5	222	185	12	83	193
400	502	420	206	222	260	244	174	416	176	9	101	65	50	50	5	222	185	12	83	193
500	502	420	206	222	260	244	174	416	176	9	101	65	50	50	5	222	185	12	83	193
630	502	420	206	222	260	244	174	416	176	9	101	65	50	50	5	222	185	12	83	193
800	871,5	524	340	250	387	319,5	448	499	212	13	88	120	60	69	8	250	198,5	12,5	107	252
1000	871,5	524	340	250	387	319,5	448	499	212	13	88	120	60	69	8	250	198,5	12,5	107	252
1250	871,5	524	369	250	387	319,5	448	499	212	13	88	120	60	69	8	250	198,5	13	107	252
1600	871,5	524	376	250	387	319,5	448	499	212	13	88	120	60	69	10	250	198,5	13	109	253,5

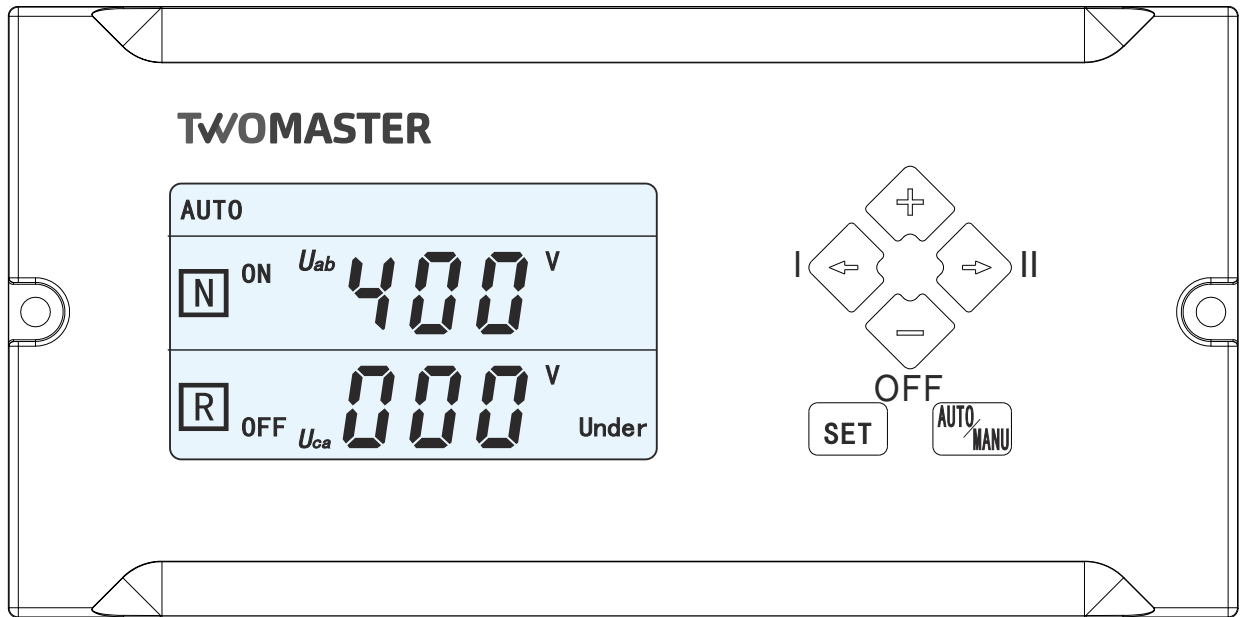
4 Kutup		Ölçüler (mm)																		
In (A)	A	A1	B	B1	C	E	G	J	K	L	N	P	R	S	T	U	W	X	Y	Y1
40	330	244	145	125	165	125	174	228	85	6,5	83	30	14	18	2,5	99	125	6,5	41,5	91,5
63	330	244	145	125	165	125	174	228	85	6,5	83	30	14	18	2,5	99	125	6,5	41,5	91,5
80	330	244	145	125	165	125	174	228	85	6,5	83	30	14	18	2,5	99	125	6,5	41,5	91,5
100	330	244	145	125	165	125	174	228	85	6,5	83	30	14	18	2,5	99	125	6,5	41,5	91,5
125	374	301	175	140	200	165	174	285	102	7	94	36	20	18	3,5	99	125	8,5	55,5	125,5
160	374	301	175	140	200	165	174	285	102	7	94	36	20	18	3,5	99	125	8,5	55,5	125,5
200	436	370	178	134	240	198	174	344	108	7	99	50	24	30	3,5	148	173	11	72	157
250	436	370	178	134	240	198	174	344	108	7	99	50	24	30	3,5	148	173	11	72	157
315	502	420	206	222	260	244	174	416	176	9	101	65	50	50	5	222	185	12	83	193
400	502	420	206	222	260	244	174	416	176	9	101	65	50	50	5	222	185	12	83	193
500	502	420	206	222	260	244	174	416	176	9	101	65	50	50	5	222	185	12	83	193
630	502	420	206	222	260	244	174	416	176	9	101	65	50	50	5	222	185	12	83	193
800	975,5	637,5	340	250	387	319,5	448	612,5	212	13	88	120	60	69	8	250	207	12,5	107	252
1000	975,5	637,5	340	250	387	319,5	448	612,5	212	13	88	120	60	69	8	250	207	12,5	107	252
1250	975,5	637,5	369	250	387	319,5	448	612,5	212	13	88	120	60	69	8	250	207	13	107	252
1600	975,5	637,5	376	250	387	319,5	448	612,5	212	13	88	120	60	69	10	250	207	13	109	253,5

13.1 LCD Genel görünüm



- 1: Otomatik / Manuel çalışma modu göstergesi
- 2: Kontrol ünitesi durum bilgisi
- 3: Jeneratör start sinyali bilgisi
- 4: Yangın alarm sinyali , yangın alarmı alındı ında ATS 0 pozisyonuna geçer
- 5: I.Kaynak göstergesi , Gerilim , frekans , transfer süresi , ayar kodu , alter pozisyonu , yüksek veya düşük gerilim uyarısı
- 6: II.Kaynak göstergesi , Gerilim , frekans , transfer süresi , ayar kodu , alter pozisyonu , yüksek veya düşük gerilim uyarısı
- 7: Ayar butonu, bu butona basılarak ayar menüsüne girilir
- 8: Otomatik / Manuel mod seçim butonu: enerjili durumda kullanılır , ayar menüsünde kaydet ve çıkı ılevi olarak kullanılır
- 9: Açma butonu ; herhangi bir kayna ın uygun olması durumunda , manuel modda bu butona basıldı ında transfer alteri OFF (0) pozisyonuna geçer. Ayar menüsünde de er azaltma butonu olarak kullanılır
- 10: I.Kaynak (Ana güç kayna ı) transfer butonu , I. kayna ın uygun olması durumunda manuel modda bu butona basılarak I pozisyonuna transfer yapılır. Ayar menüsünde sayfayı yukarı yönde ilerletir.
- 11: II.Kaynak (Yedek güç kayna ı) transfer butonu , II. kayna ın uygun olması durumunda manuel modda bu butona basılarak II pozisyonuna transfer yapılır. Ayar menüsünde sayfayı aşağı yönde ilerletir.
- 12: buton
 - a)Ayar menüsünde de er arttırma butonu olarak kullanılır
 - b)Bu butona uzun süre basıldı ında, zaman sorgu menüsüne girilir
 - c)Manuel modda bu buton , uzaktan jeneratör start / stop için kullanılır
 - d)Jeneratör egzersiz sürecinde , manuel modda bu butona basıldı ında jeneratör egzersizi sonlandırır.

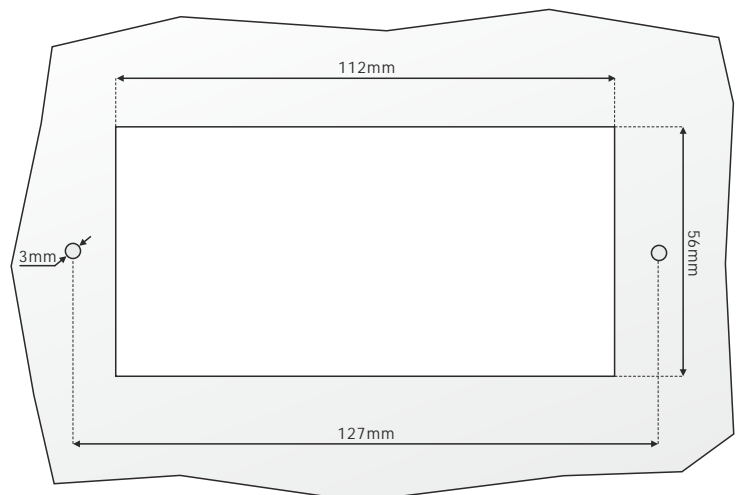
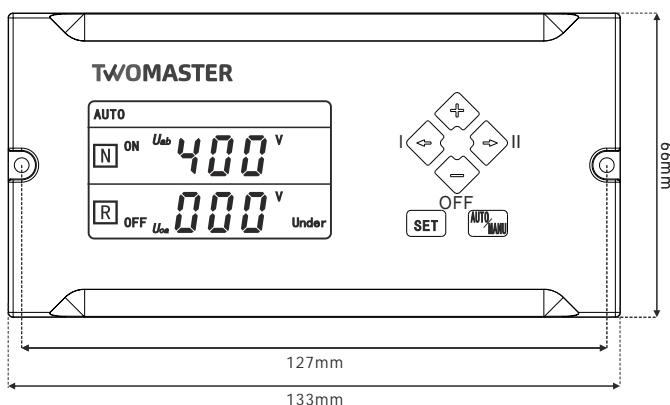
13.2 Fabrika ayarları



Kolay kullanım için , transfer verileri fabrikada a a ıdaki ekilde ayarlanmı tır.

A1- 1.Kaynak dü ük gerilim seviyesi	187V (F-N)
A1- 1.Kaynak yüksek gerilim seviyesi	263V (F-N)
A3- 2.Kaynak dü ük gerilim seviyesi	187V (F-N)
A4- 2.Kaynak yüksek gerilim seviyesi	263V (F-N)
A5- Transfer öncesi bekleme süresi	5sn.
A6- 1.Kayna a transfer öncesi bekleme süresi	5sn.
A7- Jeneratör ba lat (start) gecikme süresi	5sn.
A8- Jeneratör durdur (stop) gecikme süresi	5sn.
A9- Öncelikli kaynak seçimi	1. Kaynak
A10- Dü ük frekans seviyesi	40/50Hz 50/60Hz
A11- Yüksek frekans seviyesi	50/60Hz 60/70Hz

13.3 Ölçüler ve montaj eması

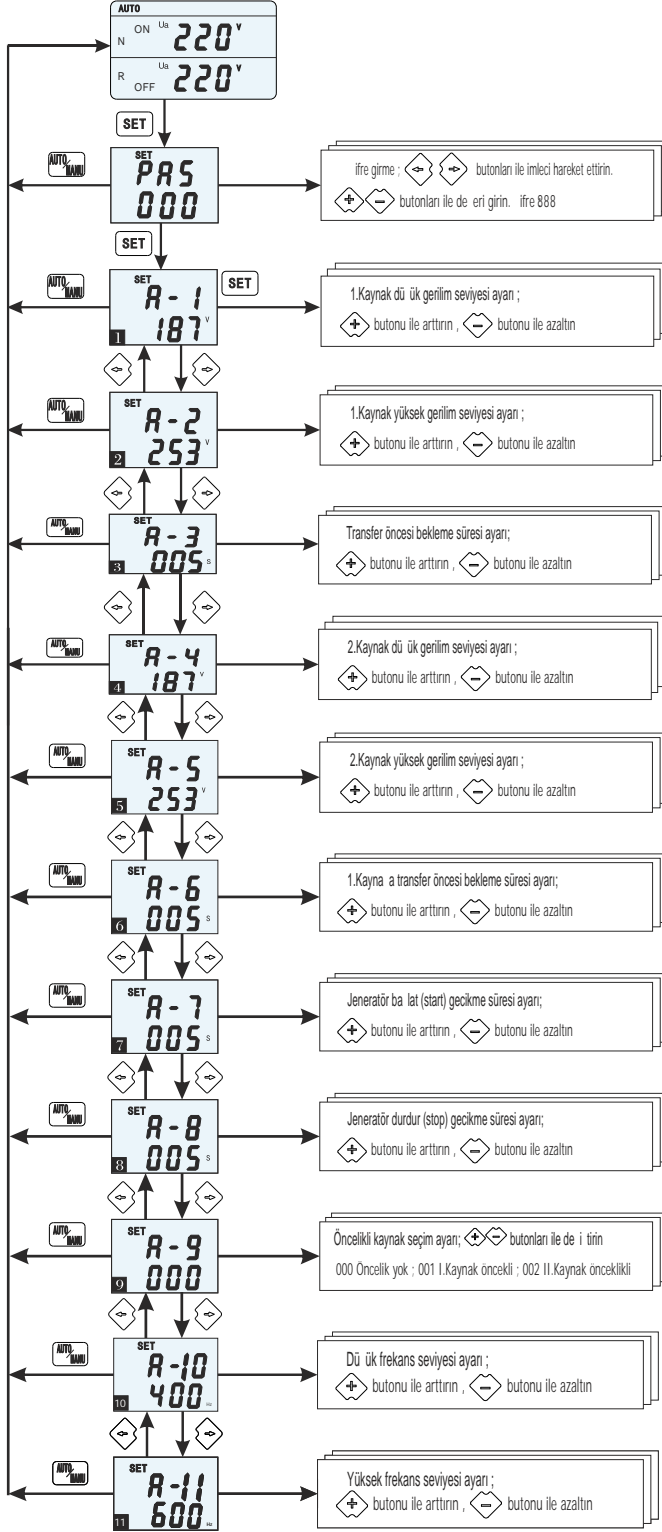


13.4 Genel Ayarlar








Menüye giri için ; ATS kontrol ünitesi çalışırken , SET (Ayarlar) butonuna basılır, LCD Ekranda aşağıdaki resimde görüldüğü gibi ifre ekranı açılacaktır.

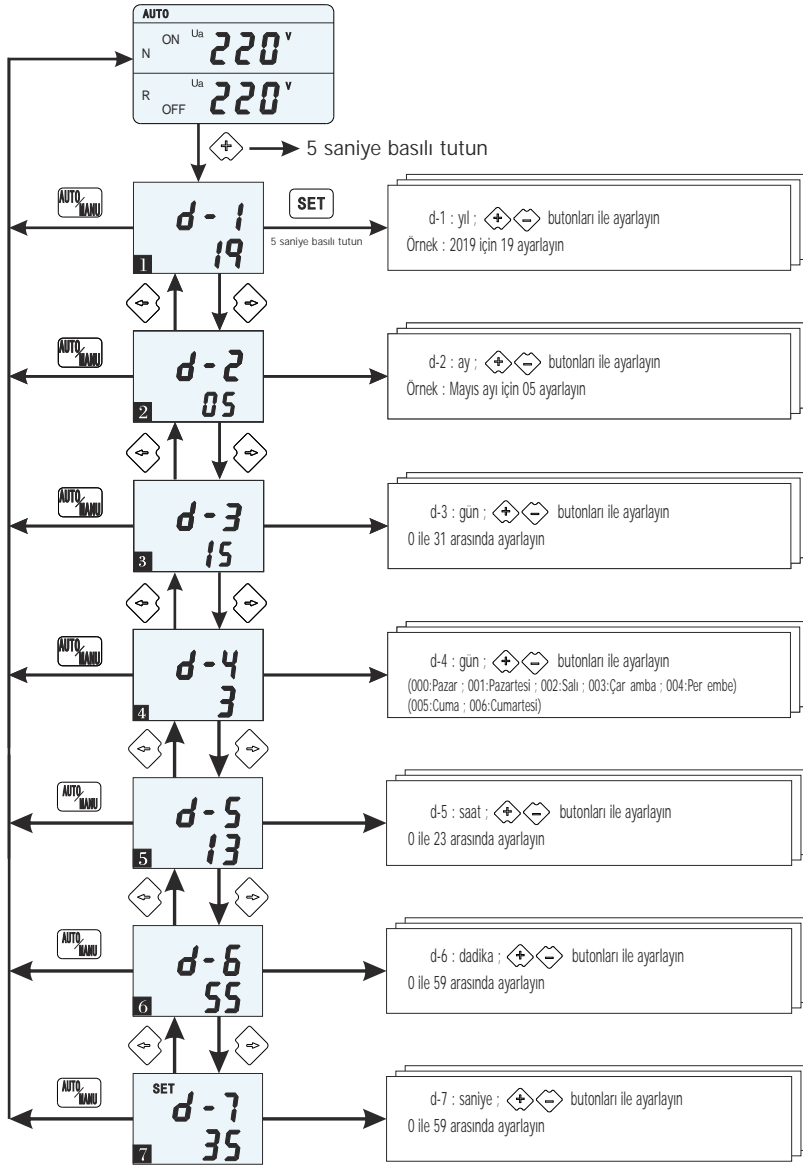
Sayıları artırma ve yukarı yönde hareket ettirmek için "↔" ve "↔" butonlarına basılır. Ayar menüsünden çıkmak için "AUTO/MANU" butona basılır.

Verileri değiştirmek için "⊕" ve "⊖" butonlarına basılır.



13.5 Zaman Sorgulama ve Ayar

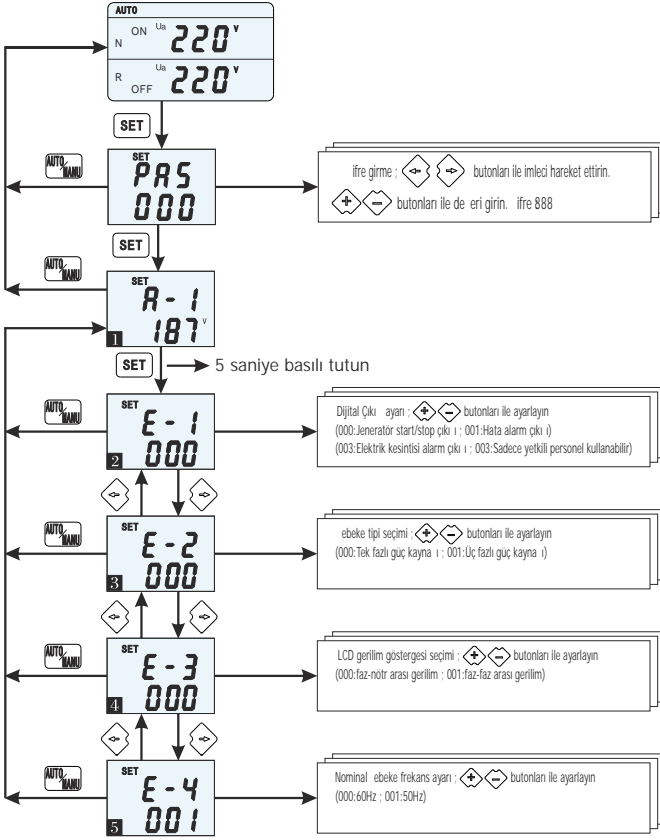
Menüye giri için ; ATS kontrol ünitesi çalışırken ,  butonuna 5sn. basılı tutulur, LCD Ekranda aşağıdaki resimde görüldüğü gibi tarih/saat ekranı açılacaktır. Sayfaları aşağıya ve yukarıya hareket ettirmek için " " ve " " butonlarına basılır. Tarih/saat menüsünden çıkmak için  butona basılır. Ayarı değiştirmek için  butonuna 5sn. basılı tutulur. Verileri değiştirmek için " " ve " " butonlarına basılır.



Önemli Not: Tarih ve saat ayarları ile jeneratör egzersiz için kesintisiz yardımcı gerilim (24VDC) uygulanmalıdır.

13.6 Genel Tanımlamar

Menüye giri için ; ATS kontrol ünitesi çalışırken , SET (Ayarlar) butonuna basılır, LCD Ekranda aşağıdaki resimde görüldüğü gibi ifre ekranı açılacaktır. Sayfaları aşağıya ve yukarı yönde hareket ettirmek için "↔" ve "↔" butonlarına basılır. Ayar menüsünden çıkmak için "AUTO/MANU" butonuna basılır. Verileri değiştirmek için "⊕" ve "⊖" butonlarına basılır.



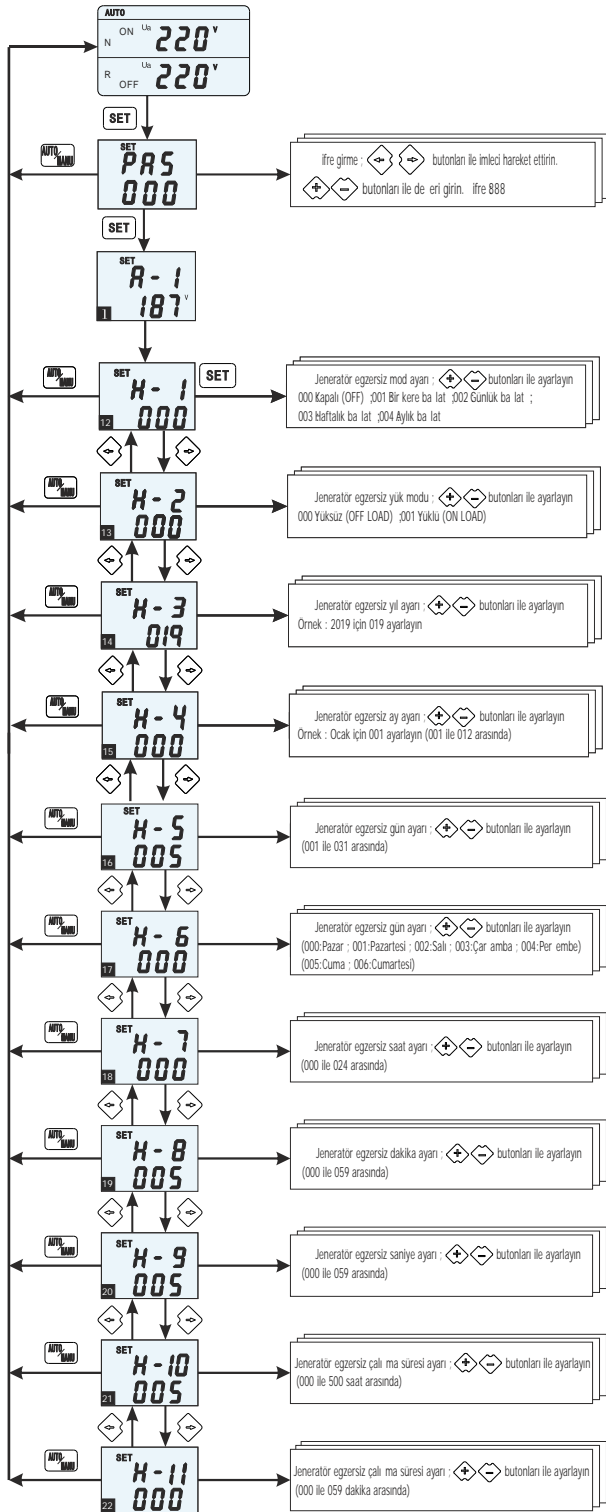
Not: E5 ve E10 sadece yetkili personel tarafından kullanılabilir.

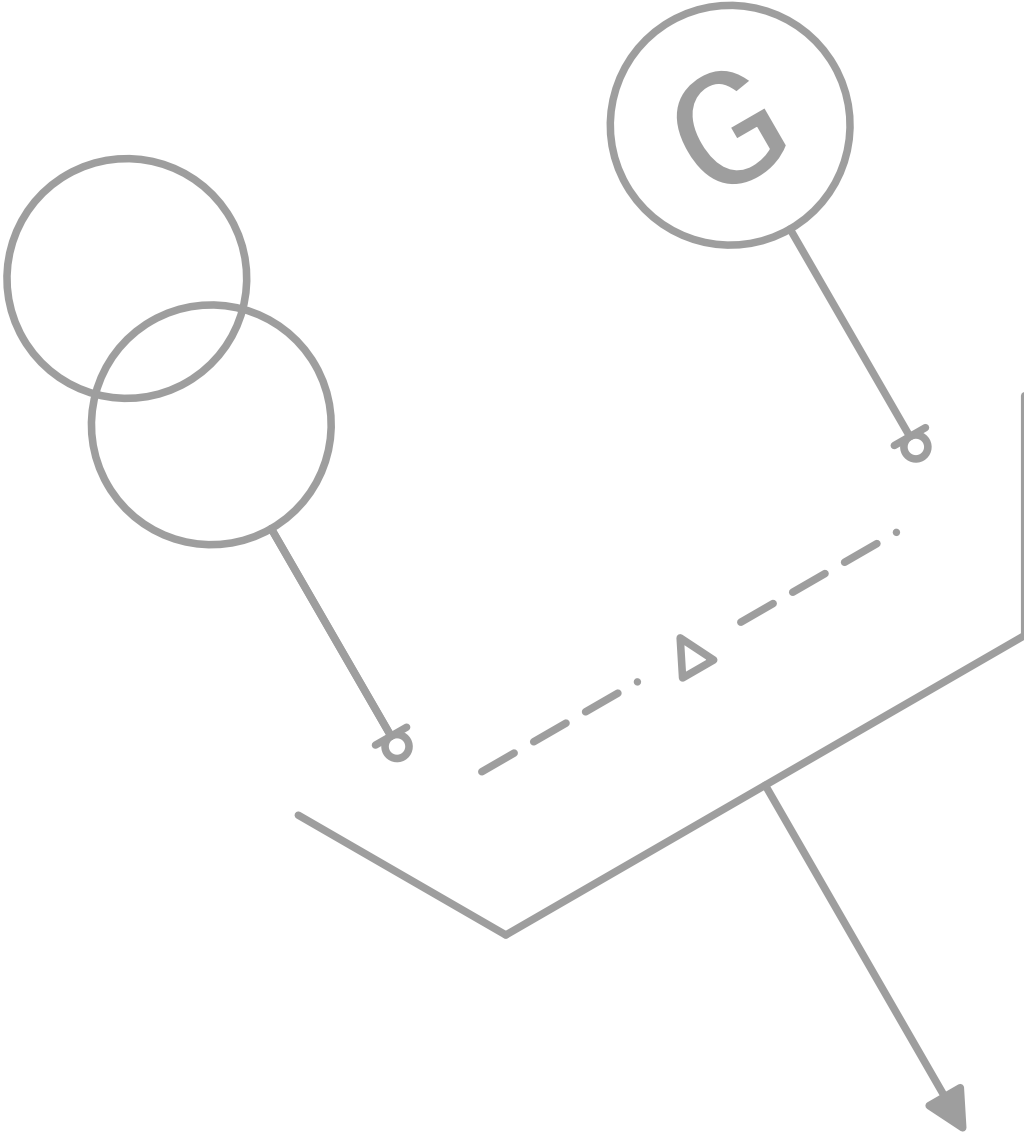
13.7 Jeneratör Egzersiz Ayarları

Menüye giri için ; ATS kontrol ünitesi çalışırken , SET (Ayarlar) butonuna basılır, LCD Ekranda aşağıdaki resimde görüldüğü gibi ifre ekranı açılacaktır.

Sayıları artır ve yukarı yönde hareket ettirmek için "↩" ve "↪" butonlarına basılır. Ayar menüsünden çıkmak için "AUTO/MANU" butona basılır.

Verileri de arttırmak için "⊕" ve "⊖" butonlarına basılır.





TWOMASTER
manages the energy



www.twomaster.com.tr
info@twomaster.com.tr